

Kerekasztalos fűrészcsempékhez 1800W



Használati utasítás
Az eredeti utasítások fordítása

FIGYELMEZTETŐ/TÁJÉKOZTATÓ SZIMBÓLUMOK



FIGYELMEZTETÉS: A berendezés használata előtt figyelmesen olvassa el a kezelési útmutatót és a biztonsági ajánlásokat. Őrizze meg az utasításokat.



MEGJEGYZÉS: Szemvédelem ajánlott.



MEGJEGYZÉS: Hallásvédelem ajánlott.



MEGJEGYZÉS: Ajánlott porvédő maszk használata.



MEGJEGYZÉS: Ajánlott védőkesztyűt viselni.



II. szigetelési osztály.

A BERENDEZÉSEK HASZNÁLATA

Az asztali csempevágó egy elektromos készülék, amelyet kerámialapok és más lapos kerámia- és kőanyagok egyenes vágására használnak 35 mm vastagságig. A vágás gyémánt körfűrészszel történik. A készülék lehetővé teszi a kerámia vágását a függőleges síkban 0°-45° közötti szögben, valamint a vízszintes síkban 45° vagy 90° közötti szögben.

A készüléket háztartási munkára tervezték. További kereskedelmi felhasználásra nem szánták. A készüléket felnőttek általi használatra szánják. A jelen kézikönyvben leírtaktól eltérő használat nem felel meg a berendezés rendeltetésszerű használatának. A nem rendeltetésszerű használat vagy a berendezés kialakításában bekövetkezett változások által okozott károkért vagy sérülésekért a felhasználó/tulajdonos és nem a gyártó a felelős.

A gyártó a termékei folyamatos fejlesztésének részeként fenntartja a lehetőséget, hogy a jelen használati utasításban kisebb eltérések legyenek, amelyekre fel kell hívni a figyelmet.

A készüléket csak hivatalos szervizközpontban lehet javítani és karbantartani.

Műszaki adatok

Modell	KD549
Teljesítmény	230V / 50Hz
Maximális teljesítmény	1800 W
Sebesség üresjáratban	4500 fordulat/perc
Vágási mélység (90°)	32 mm
Vágási mélység (45°)	22 mm
A munkapad mérete	330 x 330 mm
Maximális vágási szög	45°
A lemez mérete	180 mm x 22,2 mm
Hangteljesítményszint	98,3 dB(A) k=4 dB(A)
Hangnyomásszint	91,3 dB(A) k=2,5 dB(A)
Rezgésszint	1,5 m/s ²
Védelmi osztály	II
Súly	4,2 kg

BIZTONSÁG

A munka megkezdése előtt figyelmesen olvassa el a csempevágógép (a továbbiakban: csempevágógép) használati utasítását. Őrizze meg a későbbi használatra. A gyártó nem vállal felelősséget az ezen utasítások be nem tartásából eredő károkért.

A legnagyobb veszélyt a következő tiltott tevékenységek végzése jelenti:

- A vágógépet gyermekek és korlátozott kézi, fizikai és szellemi képességekkel rendelkező személyek használják.
- A vágógép használata alkohol, kábítószer vagy más bódító hatású szerek hatása alatt.

c) Ne használja a vágógépet a használati utasításban leírtaktól eltérő célokra; ne dolgozzon, ha más személyek, különösen gyermekek vagy állatok tartózkodnak a közelben.

d) A vágógépet olyan személyek használják, akik nem ismerik a használati utasítást.

e) A vágógép használata a lábak védelmét szolgáló megfelelő ruházat és biztonsági lábbeli nélkül.

f) A vágógép használata sérült védőburkolatokkal vagy burkolatokkal, illetve megfelelően felszerelt biztonsági eszközök nélkül.

ÁLTALÁNOS MEGJEGYZÉSEK

A rezgés kibocsátás tekintetében

A szerszám használata során a rezgés kibocsátási érték az elvégzett munkától függően változhat. A felhasználó védelmét szolgáló intézkedéseknek a szerszám működési idejének adagolásán kell alapulniuk (vegye figyelembe a teljes munkaciklust, beleértve az üresjáratit is).

A zajszintet illetően

A fűrész által üresjáratban kibocsátott zajszint minden egyes fordulatszámon az előírások által megengedett szint alatt van, ezért ez egy biztonságos zajszint. A megadott rezgésszintet szabványosított eljárások szerint mértük, és az elektromos szerszám használatától függően változhat. Kivételes esetekben meghaladhatja a megadott értéket. Kérjük, vegye figyelembe, hogy a zajnak való kitettség halláskárosodást vagy halláskárosodást okozhat.

Az elektromos biztonság tekintetében

a) Az elektromos szerszám csatlakozójának illeszkednie kell a csatlakozóaljzathoz. Soha ne módosítsa a dugót semmilyen módon. Ne használjon hosszabbítót olyan elektromos szerszámokkal, amelyek védőföldelő vezetékkel rendelkeznek.

- A dugók és aljzatok beállításának hiánya csökkenti az áramütés veszélyét.

b) Kerülje a test érintkezését földelt felületekkel, például csövekkel, fűtőtestekkel, központi fűtésradiátorokkal és hűtőszekrényekkel.

- Ha földelt vagy rövidre zárt részeket érint, megnő az áramütés veszélye.

c) Ne tegye ki az elektromos szerszámokat esőnek vagy nedvességnek.

- Az elektromos szerszámokba kerülő víz növeli az áramütés veszélyét.

d) A csatlakozókábeleket nem szabad megterhelni. Soha ne használja a tápkábelt az elektromos szerszám hordozására, húzására vagy a konnektorból való kihúzására. Tartsa a tápkábelt távol a hőtől, olajtól, éles szélektől vagy mozgó alkatrészekről.

- A sérült vagy összegabalyodott kábelek növelik az áramütés veszélyét.

e) Ha az elektromos szerszámot kültéren használják, a csatlakozókábeleket kültéri használatra tervezett hosszabbítókábelekkel kell meghosszabbítani.

- A kültéri használatra tervezett hosszabbító használata csökkenti az áramütés veszélyét.

f) Ha az elektromos szerszámok nedves környezetben történő használata elkerülhetetlen, túlfeszültség-védőként hibaáramú készüléket (RCD) kell használni.

- Az áramütésveszélyt csökkentheti a készülék használata.

A munkahelyet illetően

a) A munkahelyet tisztán kell tartani. Jól ki kell világítani.

- A nem megfelelő világítás vagy a munkahelyi rendetlenség baleseteket okozhat.

b) Ne üzemeltesse a készüléket robbanásveszélyes környezetben, gyúlékony folyadékok, gázok közelében.

vagy por.

- Az elektromos szerszámok használatakor szikrák keletkeznek, amelyek gyúlékony anyagokat gyújthatnak meg.

c) Tartsa távol a gyerekeket és az embereket azokról a helyektől, ahol elektromos szerszámokat használnak.

- Ha az elektromos szerszámokkal végzett munka közben elvonja a figyelmét, elveszítheti az irányítást a szerszám felett, és sérülést okozhat.

A személyes biztonság tekintetében

a) Nézzon előre, figyeljen arra, hogy mit csinál, és használja a józan eszét, amikor elektromos szerszámokat használ. Ne használjon elektromos szerszámokat, ha fáradt vagy kábítószert, alkohol vagy gyógyszer hatása alatt áll.

- Az elektromos szerszámokkal végzett munka során egy pillanatnyi figyelmetlenség súlyos személyi sérüléshez vezethet.

b) Viseljen védőfelszerelést. Mindig viseljen védőszemüveget.

- Ha megfelelő körülmények között védőfelszerelést, például porvédő maszkot, csúszásmentes lábbelit, sisakot vagy fülvédőt visel, csökkenti a sérülés kockázatát.

c) Kerülje el a nem szándékos indítást. Az áramforráshoz való csatlakoztatás és/vagy

csatlakoztassa az akkumulátort, és győződjön meg arról, hogy az elektromos szerszám kapcsolója kikapcsolt állásban van, mielőtt felemelné vagy mozgatná a szerszámot.

- Az elektromos szerszámok úgy történő hordozása, hogy az ujja a kapcsolón van, vagy az elektromos szerszámok hálózati csatlakoztatása balesetet okozhat.

d) Az elektromos szerszám beindítása előtt távolítsa el az összes beállítókulcsot.

- Ha a villáskulcsot az elektromos szerszám forgó részében hagyja, az személyi sérüléshez vezethet.

e) Kerülje a szokatlan testhelyzeteket, amikor a készülékkel dolgozik. A gép munkapozíciójának stabilnak és kiegyensúlyozottnak kell lennie.

- A helyes munkapozíció biztosítja az elektromos szerszám jobb irányítását váratlan helyzetekben.

f) Öltözzön megfelelően. Ne viseljen bő ruházatot vagy ékszereket. Tartsa a haját, ruházatát és a kesztyűket távol a mozgó alkatrészekről.

- A laza ruházat, az ékszerek vagy a hosszú haj beakadhat a mozgó alkatrészekbe.

g) Amikor az eszközök készen állnak a külső elszívó csatlakoztatására, győződjön meg arról, hogy megfelelően csatlakoztatta és használta őket.

- A porszívók használata csökkentheti a porral kapcsolatos kockázatokat.

A helyes működés tekintetében

a) Ne kapcsolja be a készüléket, amikor az nincs használatban. Ügyeljen arra, hogy a munka befejezése után vagy a tartozékok cseréjekor véletlenül se nyomja meg a hálózati kapcsolót.

- A készülék véletlen bekapcsolása balesetet okozhat.

b) Ne terhelje túl a készüléket. Szükség esetén használjon más, nagyobb teljesítményű berendezést. Csak olyan készülékeket használjon, amelyek nem sérültek, különösen azokat, amelyek működő kapcsolóval rendelkeznek.

- A készülék véletlen bekapcsolása balesetet okozhat.

c) Rendszeresen tisztítsa meg a berendezést, és ellenőrizze műszaki állapotát. A gép használata előtt ellenőrizze, hogy a mozgó alkatrészek elakadásmentesen működnek-e, és hogy nincsenek-e elakadva.

- A nem működő berendezések használata egészségkárosító helyzetekhez vezethet.

d) Szükség esetén vizsgálja meg a berendezést, és javíttassa meg a sérült alkatrészeket, lehetőleg a engedélyezett szerviz.

- A berendezés saját maga történő javítása veszélyes helyzetekhez vezethet.

e) A gép beállítása, a munkaeszközök cseréje vagy a szerszámokkal végzett munka megszakítása előtt húzza ki a dugót a konnektorból.

- Ez a biztonsági intézkedés megakadályozza az elektromos szerszám véletlen elindítását.

f) Ha elektromos szerszámokat hordoz, mindig húzza ki a dugót a konnektorból. A készülék fogantyúja a hordozásra szolgál.

- Ne hordozza a készüléket a tápkábelt fogva.

g) Meghibásodás esetén azonnal kapcsolja ki az elektromos szerszámot, és húzza ki a dugót a konnektorból. Ezután ellenőrizze a hiba okát, és szükség esetén vigye a készüléket egy hivatalos szervizbe.

- Az elektromos szerszámok saját maga általi javítása az elektromos szerszám károsodásához vagy veszélyes helyzethez vezethet.

h) A visszarúgás jelensége:

- Ez a gép hirtelen, ellenőrizetlen reakciója az elakadt vagy beragadt munkaeszközre. Az elakadás a forgó szerszám hirtelen megállásához vezet, ami a szerszám heves rántását eredményezi.

- A visszarúgás jelensége a berendezés nem megfelelő használatának és a berendezés használati utasításában leírt biztonsági eljárások be nem tartásának következménye.

- A visszarúgás megelőzésének módszerei:

- Az eszközt szilárdan kell tartani, és a kezek és a test helyzetének meg kell akadályoznia vagy enyhítenie kell a visszarúgást, ha az előfordul,

- Tartsa távol a kezét a forgó munkaeszközöktől.

i) Az elektromos szerszámok szállításakor a veszélyes helyzetek elkerülése érdekében azokat eredeti csomagolásukban kell szállítani.

A készülék használatával kapcsolatban

a) Ha a munkaeszköz megakad, azonnal kapcsolja ki a gépet.

- A szerszám blokkolásakor visszarúgás következik be, ami a szerszám éles rántásához és további ellenőrizetlen reakcióhoz vezet.

b) A szerszám elakadása akkor következik be, ha a használt szerszám túlterhelt, vagy ha a munkaszerszám deformálódik.

c) A munkadarabot úgy kell tartani, hogy az a munka közben véletlenül se mozdulhasson el.

- A készülékhez mellékelt útmutatók használata minimálisra csökkenti a veszélyes helyzetek kockázatát.

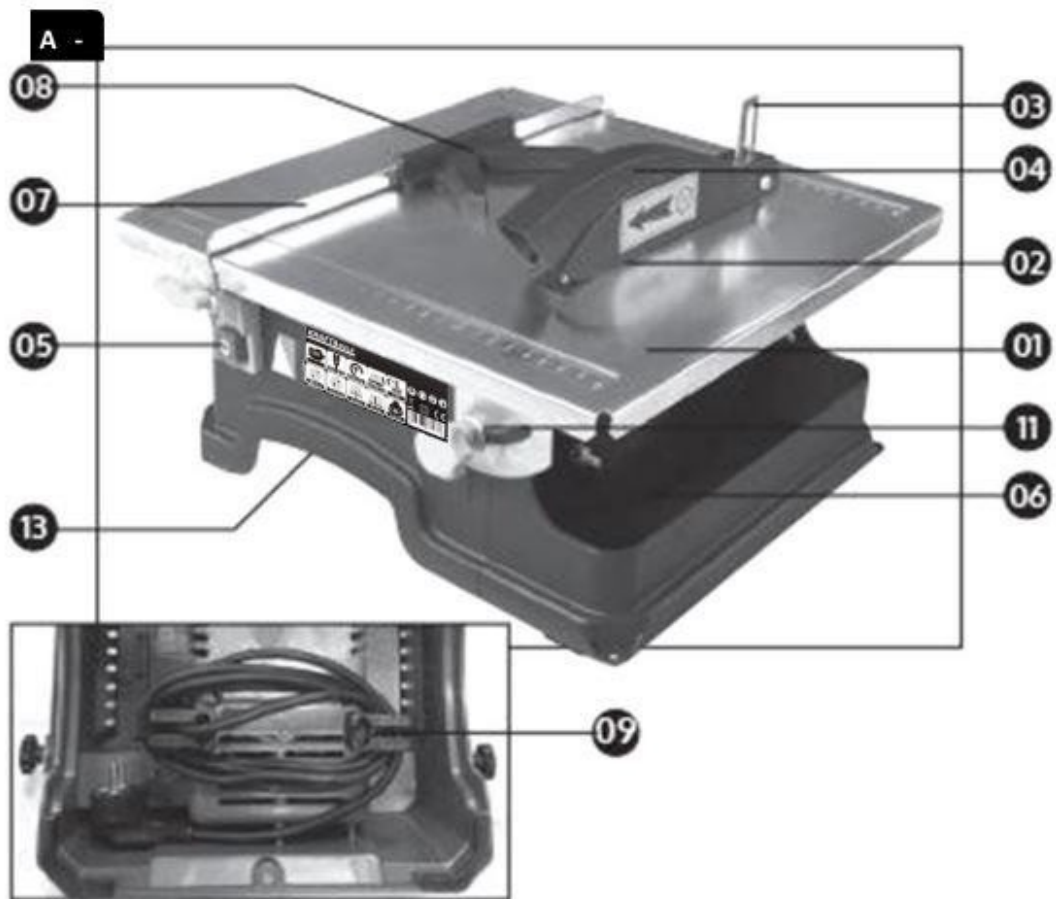
Fennmaradó veszélyek

Mindig fennáll a veszély kockázata, ha az elektromos szerszámokat az utasításoknak megfelelően használja. Az elektromos szerszám kialakításától és felépítésétől függően a következő veszélyek fordulhatnak elő:

- A tüdő sérülése, ha nem használ megfelelő porvédő maszkot.
- A hallás károsodása, ha nem használnak megfelelő fülvédőt.
- A kar- és kéz vibráció által okozott káros egészségügyi hatások, ha a berendezést hosszú ideig vagy nem megfelelően és karbantartás nélkül használják.

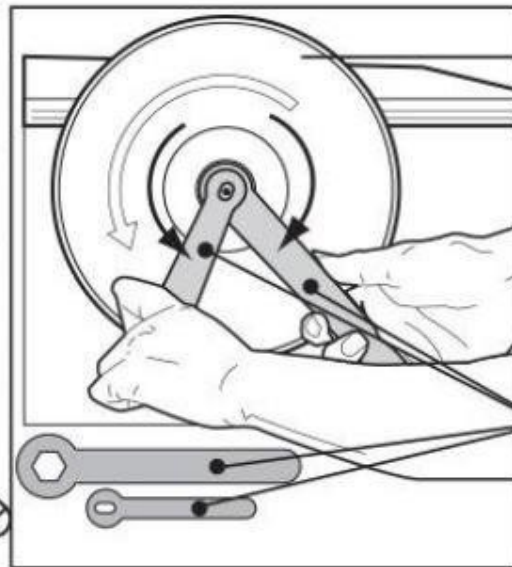
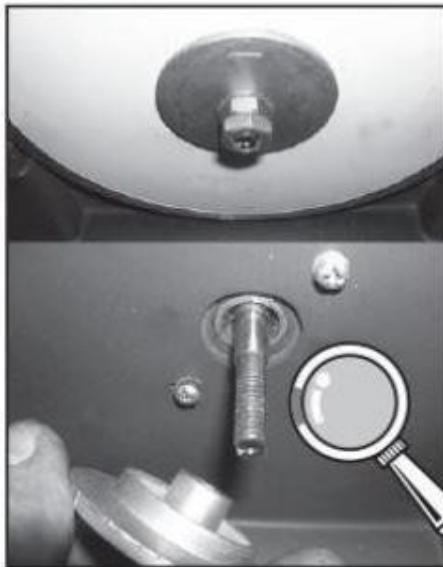
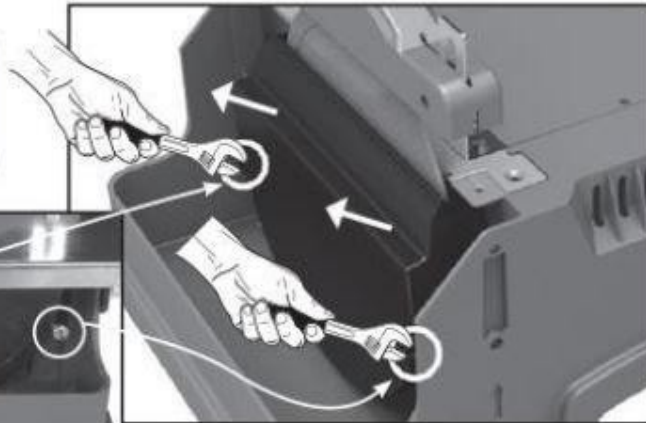
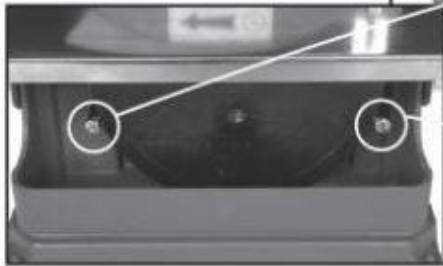
FIGYELMEZTETÉS: Az elektromos berendezések működés közben elektromágneses mezőket generálnak, amelyek bizonyos körülmények között zavarhatják az aktív vagy passzív orvosi implantátumok működését.

A súlyos vagy halálos sérülések kockázatának csökkentése érdekében ajánlott, hogy az alábbiakkal rendelkező személyek orvosi implantátumok használata előtt konzultáljon orvosával és az orvosi implantátum gyártójával.



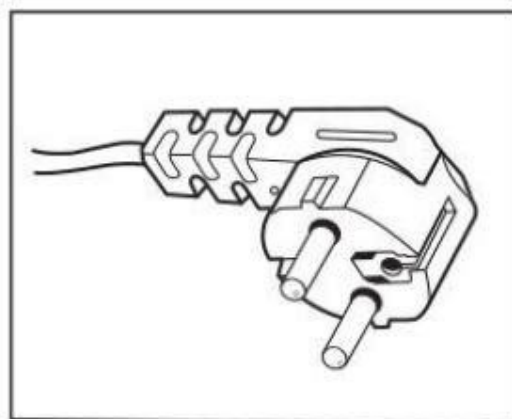
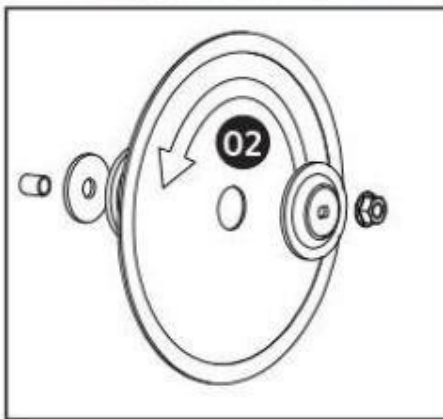
D

01

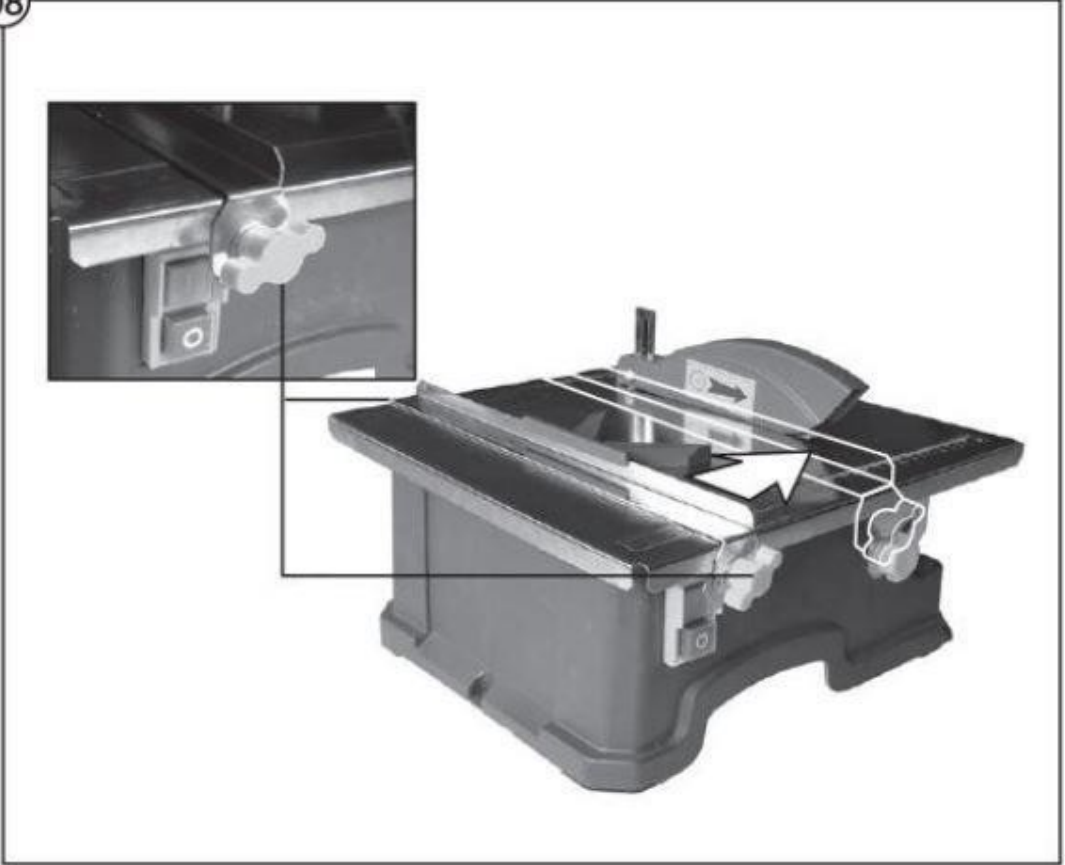


02

12

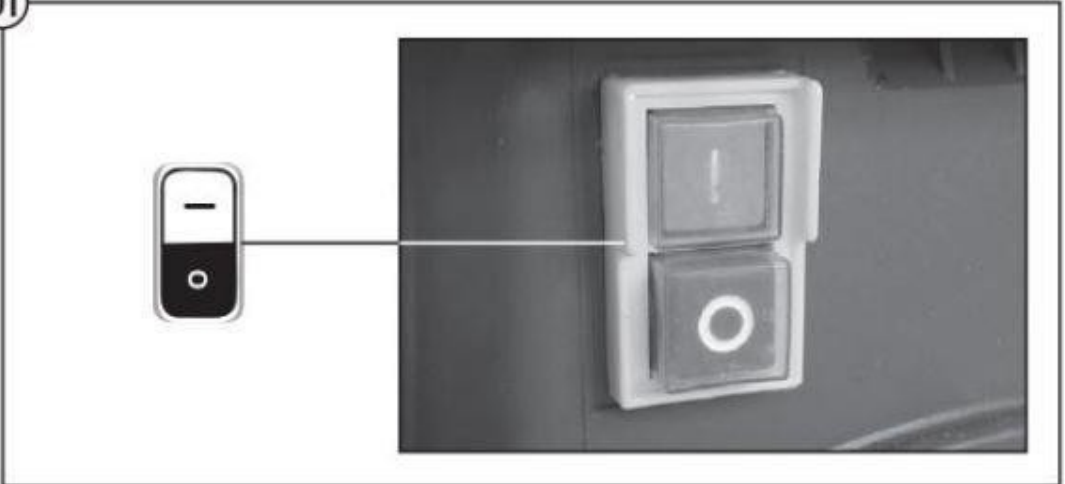


08

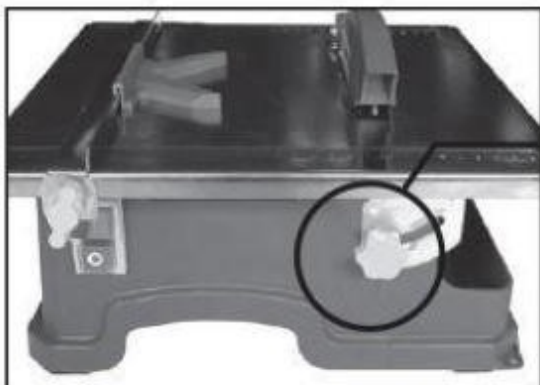


E

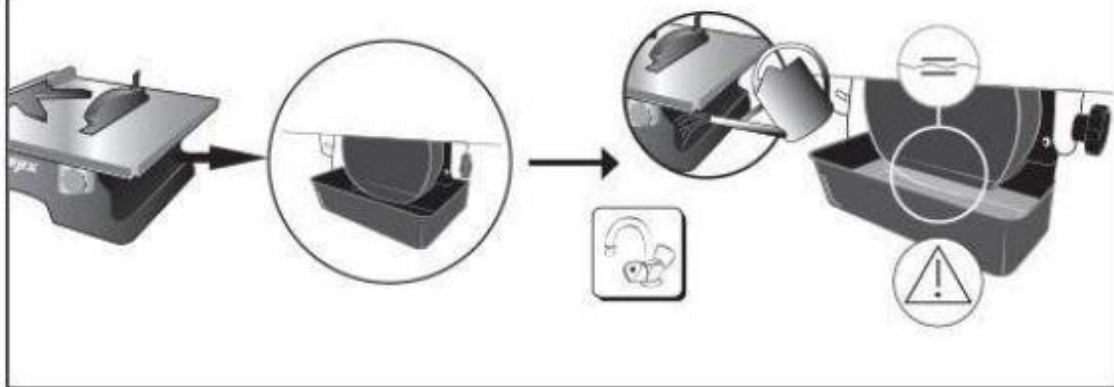
01

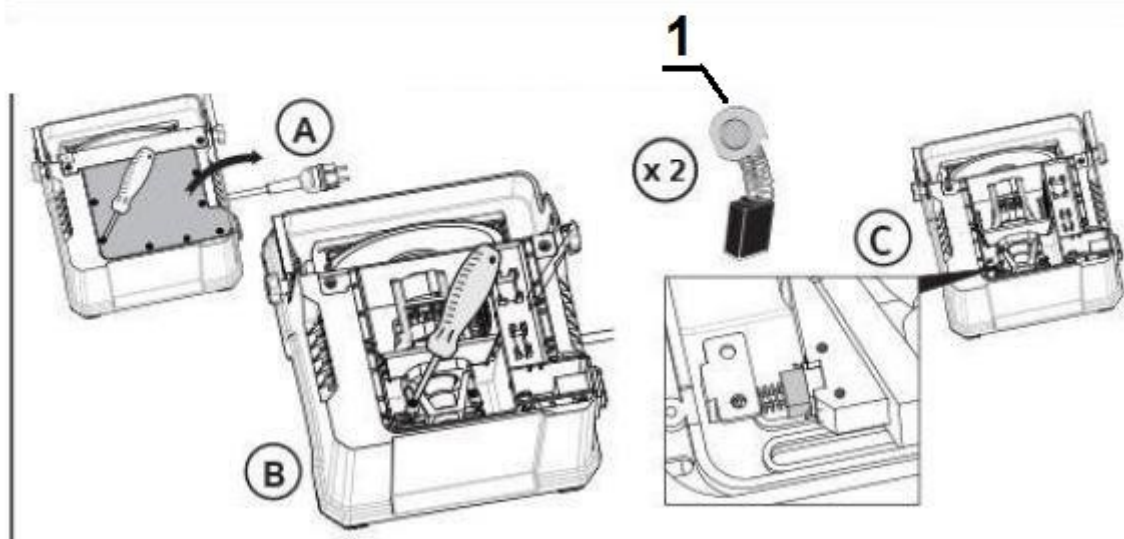
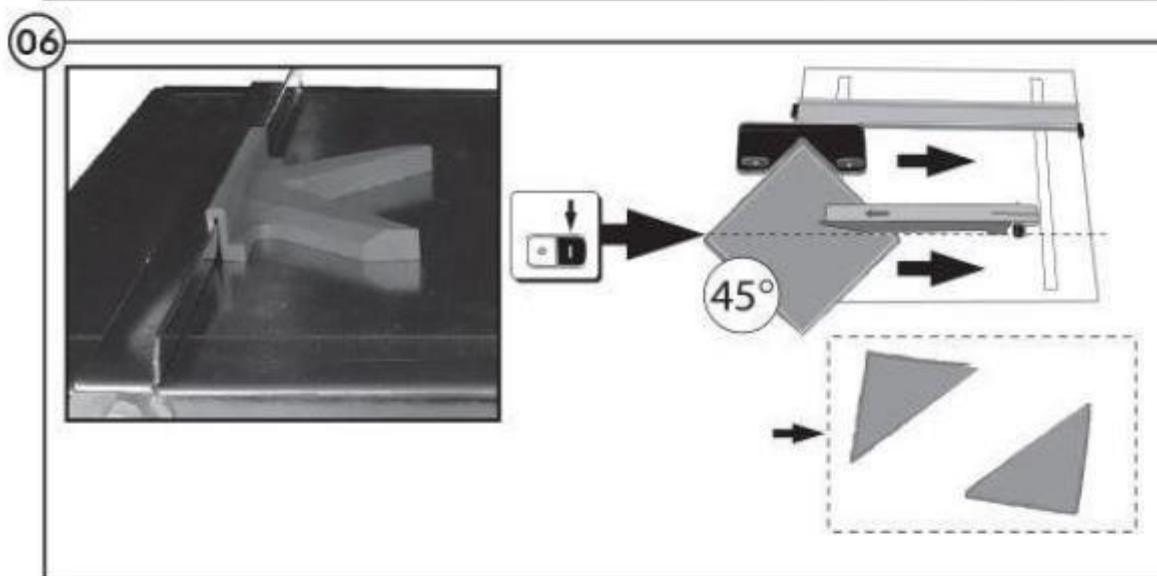
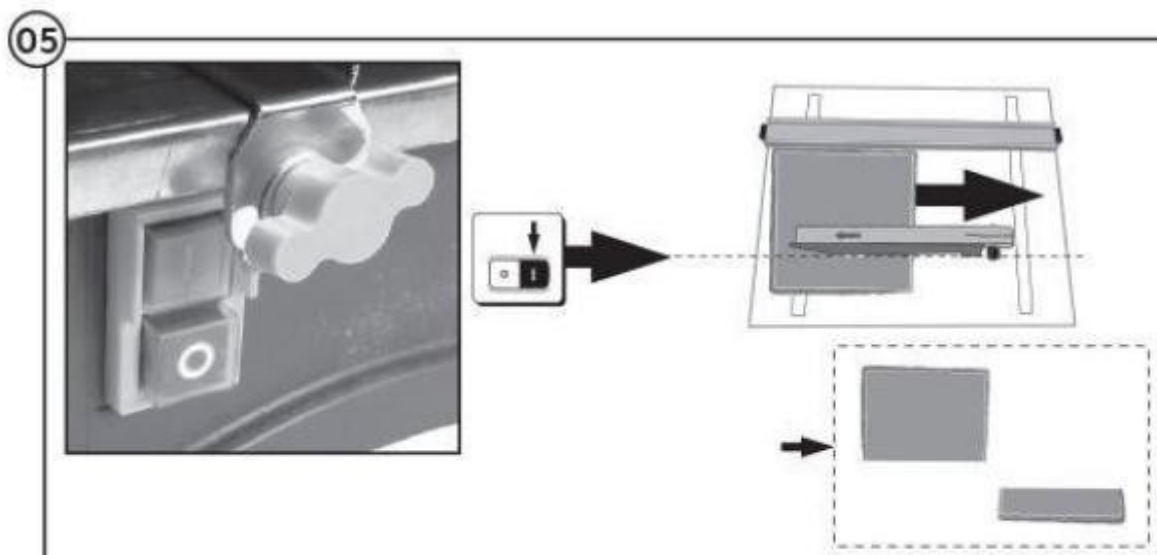


02



04





1. Szénkefék

1	Asztal	8	Szögvezetés
2	Reel	9	Hosszabbítás
3	Hasító ék	10	-
4	Védő lemezborítás	11	Szögbeállító gomb
5	Switch	12	Kulcs a tárcsa rögzítéséhez
6	Víztartály	13	Tárolóhely a kábel számára
7	Párhuzamos vonalak		

ELSŐ LÉPÉSEK

- a) Nyissa ki a csomagolást, majd vegye ki a készüléket.
- b) Távolítsa el a védőfóliát és a szállítási zárat (ha van).
- c) Ellenőrizze, hogy a csomagolás tartalmazza-e a szétszerelt alkatrészeket és a csavarkulcsokat.
- d) Ellenőrizze, hogy a készülék és a tartozékok nem sérültek-e meg a szállítás során.
- e) Tartsa meg a csomagolást.

FIGYELEM! A készülék és annak csomagolása nem szórakozásra való! Gyermeknek elől elzárva tartandó, fennáll a lenyelés vagy fulladás veszélye.

BERENDEZÉSEK TELEPÍTÉSE

Utasítások a gyors összeszereléshez

D ábra

01 Fűrészlap szerelvény

02 A hasító ék felszerelése 03 A

fedél felszerelése

08 Az útmutató beszerelése

E. ábra.

01 A gép be- és kikapcsolása

02 A munkalap megdöntése 04

A víztartály feltöltése

05 Párhuzamos vágás

06 Ferde vágás

A hasítókés/fűrészlap védőburkolatának felszerelése

Helyezze a hasítókést a munkalapra úgy, hogy a menetes rész alatta legyen. Húzza meg a csavart (D 02. ÁBRÁNY), és igazítsa az éket a tárcsához, ellenőrizve, hogy a fedél közötti távolság nem több mint 5 mm. Ne működtesse a gépet, ha a tárcsavédőt korábban nem szerelte fel.

A berendezés üzembe helyezése

Csatlakoztassa a készüléket a megfelelő frekvenciájú (230V - 50Hz) hálózati tápegységhez. A készülék bekapcsolásához nyomja meg a zöld "I" gombot (E ábra). A készülék kikapcsolásához nyomja meg a piros "O" gombot (E ábra).

A víztartály feltöltése

A tartály eltávolításához húzza kifelé, amíg a tárcsaüléshez nem ér (E 04 ábra). Emelje meg a gépnek azt a részét, amely a tartályt tartja, amíg teljesen el nem távolítja. Most öntsön körülbelül 3/4 liter vizet a tartályba. Ne adjon a vízhez vegyszereket vagy tisztítószereket. Helyezze vissza a tartályt a tartályba, megismételve az eltávolítási eljárást fordított sorrendben.

A vágótárcsa cseréje

MEGJEGYZÉS: A készülék beállítása vagy karbantartás előtt mindig húzza ki a hálózati csatlakozót a konnektorból.

A lemez eltávolításához távolítsa el az oldalsó fedelet a két rögzítőcsavar kicsavarásával (D ábra). Most fogja meg a tárcsafej tengelyének mindkét végét, és egy megfelelő csavarkulcs segítségével

távolítsa el a szorítóanyát. Ellenőrizze, hogy a tengely és a karimák tiszták-e, és szerelje vissza a tárcsát az eljárás fordított sorrendben történő végrehajtásával.

BERENDEZÉS ÜZEMELTETÉSE

Csempe vágása

Állítsa be a kiegészítő párhuzamos vezetőt a megadott szélességre a pengéhez képest az asztal felületén lévő skála szerint. A vezető beállításához lazítsa meg az asztallap végén lévő reteszelőgombot (D 08. Ábra).

A skála csak tájékoztató jellegű, a szélesség pontosabb beállításához ajánlott egy további skála használata. Helyezze a vágandó deszkát megfelelően az anyagvezetőre, majd csúsztassa simán a penge fölé. Ne vágja a lapot túl gyorsan.

Ferde vágás

Kövesse ugyanazt az eljárást, mint az egyenes vágásnál, de használjon gérvágó vezetőt egy kiegészítő párhuzamos megállóval (E06. ábra). A vágás előtt győződjön meg róla, hogy a deszkát szilárdan tartja a vezetőben.

Szögben vágás

Lazítsa meg az asztallapot rögzítő két gombot (elől és hátul). Döntse az asztalt a kívánt szögbe, ellenőrizze az asztallapon jelölt skálát (E02. ábra), rögzítse újra az asztallapot, és kezdje el a vágást a fenti utasításoknak megfelelően.

KARBANTARTÁS ÉS SZERVIZ

Figyelem! A karbantartási és/vagy szervizmunkák megkezdése előtt ki kell húzni a hálózati csatlakozót a konnektorból.

Szénkefék cseréje

A kefék cseréje előtt válassza le a gépet az áramforrásról.

Csavarja le a kefe fedelét. Ezután csavarja ki a keféket a kefetartóból. Szerelje be az új keféket és csavarja vissza a kefe fedelét.

Szolgáltatás

Az elektromos szerszámokat csak szakképzett személyzet javíthatja eredeti pótalkatrészek felhasználásával. Ez biztosítja a berendezés biztonságos használatát.

Tárolás

Tárolja az elektromos szerszámokat és tartozékait tiszta, száraz helyen, gyúlékony folyadékoktól távol. Tárolja az elektromos szerszámokat eltávolított szerszámokkal. Gyermek ne férjenek hozzá a berendezéshez.

HASZNÁLT BERENDEZÉSEK ÁRTALMATLANÍTÁSA



A termék élettartamának végén nem szabad a normál háztartási hulladékkal együtt ártalmatlanítani, hanem elektromos és elektronikus berendezések újrahasznosítási gyűjtőhelyére kell vinni. Ezt a terméken, a használati utasításon vagy a csomagoláson található szimbólum jelzi. Az újrafelhasználás, az anyagok újrahasznosítása vagy a használt berendezések hasznosításának más formái révén előnyöket teremtenek. Ön jelentős mértékben hozzájárul az alábbiak védelméhez környezet.